
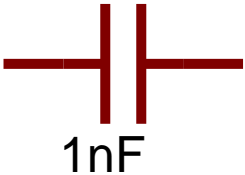

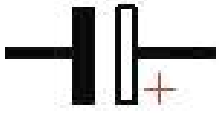




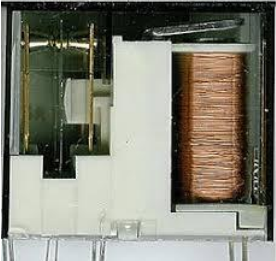
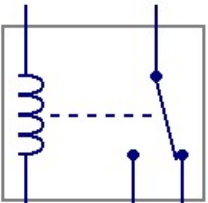


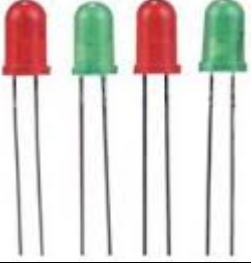
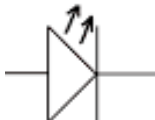






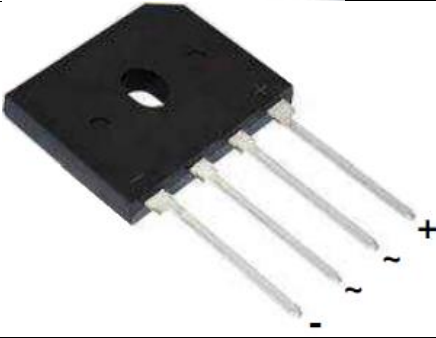
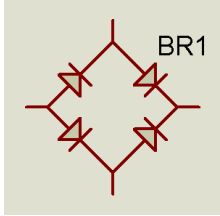

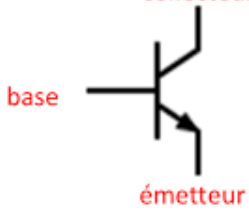
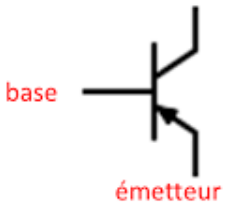



Les composants électroniques



Comment identifier des composants électroniques dans un schéma ou une carte électronique ?

Nom	Lettre	Photo	Schéma
Résistance	R		<p>R1</p> <p>1k</p>
Photorésistance	PR R		<p>PR1</p> <p>NSL-19M51</p>
Thermistance	RT TR R		<p>CTN</p> <p>CTP</p>
Potentiomètre	RV R		

<p>Condensateur céramique</p>	<p>C</p>		<p>C1</p>  <p>1nF</p>
<p>Condensateur électrochimique</p>	<p>C</p>		
<p>Condensateur tantale</p>	<p>C</p>		
<p>Inductance</p>	<p>L</p>		
<p>Relais</p>	<p>RL</p>		 <p>Bobine Contact</p>
<p>Diode</p>	<p>D</p>		
<p>LED</p>	<p>D</p>		
<p>Diode Zener</p>	<p>D</p>		

<p>Diode Schottky</p>	<p>D</p>		
<p>Pont de diode</p>	<p>BR</p>		
<p>Transistor bipolaire</p>	<p>T Q</p>		<div style="display: flex; justify-content: space-around;"> <div style="text-align: center;"> <p>NPN</p>  </div> <div style="text-align: center;"> <p>PNP</p>  </div> </div>
<p>Mosfet</p>	<p>T Q</p>		<div style="display: flex; justify-content: space-around;"> <div style="text-align: center;"> <p>MOSFET-N</p>  </div> <div style="text-align: center;"> <p>MOSFET-P</p>  </div> </div>
<p>Circuit intégré</p>	<p>U</p>	